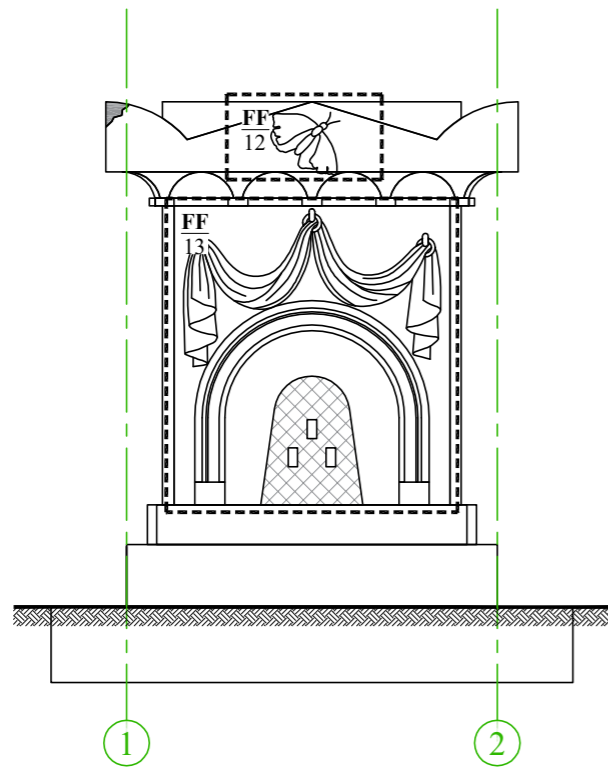
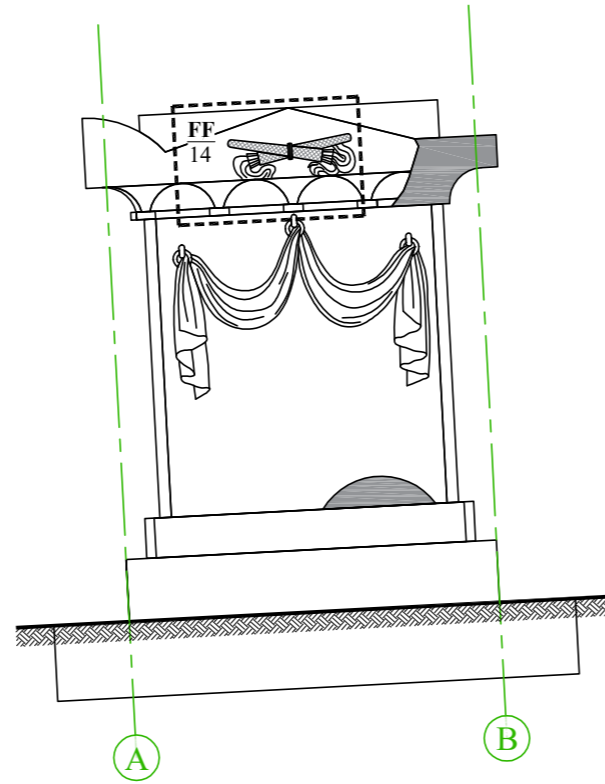


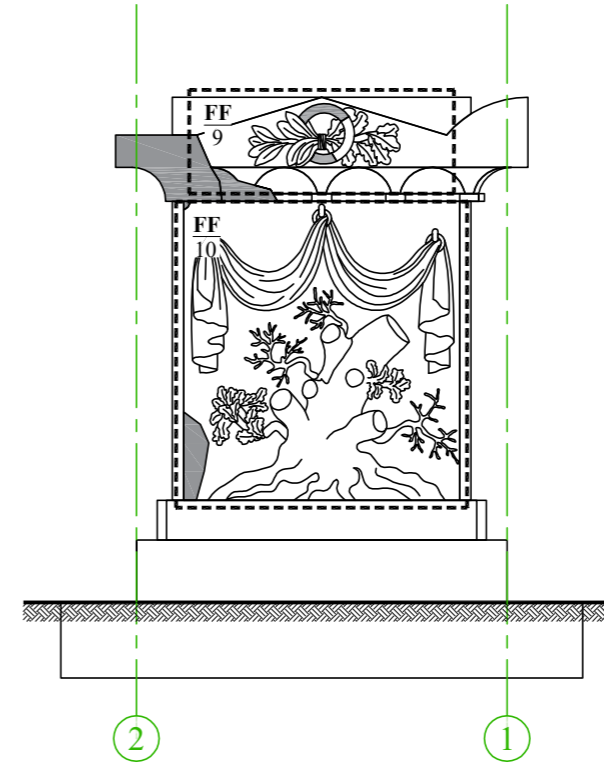
SKATS ASĪS 1-2 (ZIEMEĻU PUSE); M1:20



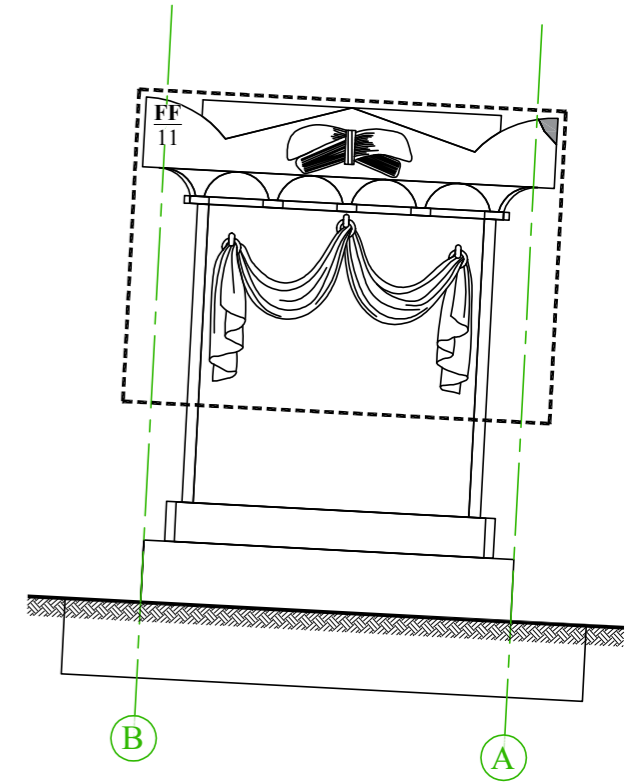
SKATS ASĪS A-B (RIETUMU PUSE); M1:20



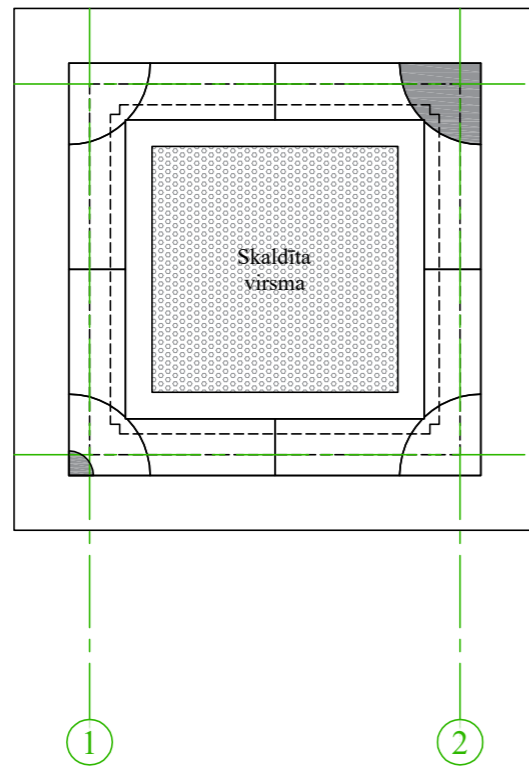
SKATS ASĪS 2-1 (DIENVIDU PUSE); M1:20



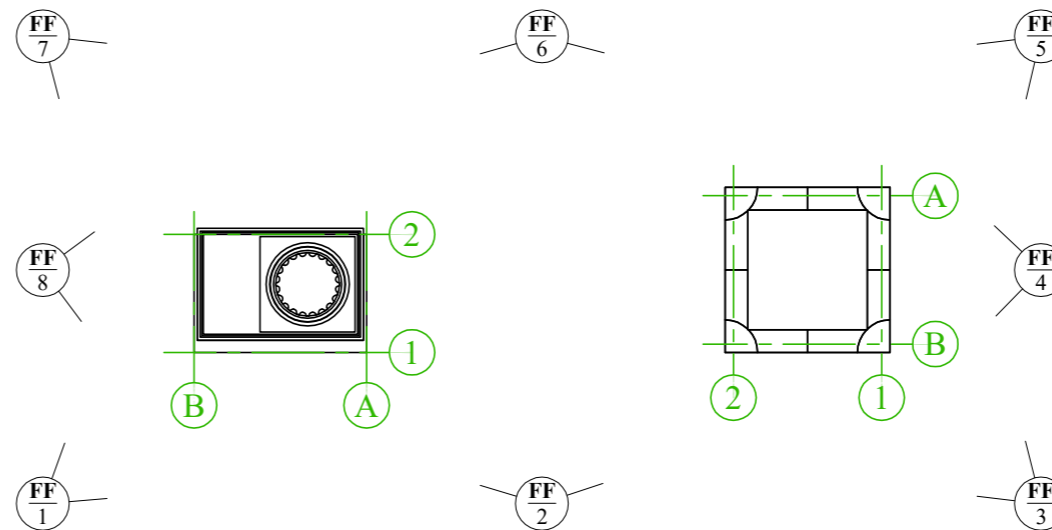
SKATS ASĪS B-A (AUSTRUMU PUSE); M1:20



VIRSSKATS; M1:20



NOVIETOJUMA SHĒMA AR FOTOFIKSĀCIJAS VIETĀM UN VIRZIENIEM



LIETOTIE APZĪMĒJUMI	
Apzīmējums	Nosaukums
	Zudušās konstrukcijas/detaļas
	Esošās konstrukcijas/detaļas
	Grunts
	Būvass
	Fotofiksāciju Nr. un virziens
	Fotofiksāciju Nr. un vieta

Piezīmes:

1. Izmēri doti milimetros.
2. Pieminekļis, zemes sēšanās rezultātā, savēries par 3° uz ziemeļu pusi.

Iepirkuma „Vērmaņu dzimtas pieminekļu restaurācijas – konservācijas darbi Lielajos kapos”, Identifikācijas Nr. PA RPA 2022/ 2 nolikuma 6. pielikums

Projektētājs: SIA "Vertti", būvprojektu vadība un organizācija; Stabu iela 6-7, Rīga, LV-1010; BK reģ. Nr.13291; tālr.67279465; e-pasts:verttiinfo@inbox.lv				Pasūtītājs: Rīgas pašvaldības aģentūra „Rīgas pieminekļu aģentūra” Gaujas iela 19A, Rīga, LV-1026		
Amats				Objekts: Vērmaņu Dzimtas pieminekļu sakopšanas programma Klusā iela 2, Rīga, Lielie kapi		
Būvproj.daļas vad.				Rasējums: PIEMINEKLIS NR.174		
Projektēja				Mērogs: 1:20		
Vārds, Uzvārds				Pasūtījuma Nr. 007/21		
Paraksts				Stadija		
Datums				Lapa		
15.04.2021.				Lapas		
15.04.2021.				BP		
				AMI-2		
				Arh. Nr. 007/21 AMI-2		